



H-4533 SÉNYŐ, KOSSUTH UTCA 22.
HRSZ: 66
NAPPALI IDŐSEK KLUB ÉPÍTÉSÉNEK
KIVITELI TERVDOKUMENTÁCIÓJA

Lakatos konszignáció

Projekt leírása:	
NAPPALI IDŐSEK KLUB ÉPÍTÉSÉNEK KIVITELI TERVDOKUMENTÁCIÓJA	
Építmény címe:	Helyrajzi száma:
4533 Sényő Kossuth utca 22.	66
Építtető:	
Sényő Község Önkormányzata 4533 Sényő, Kossuth utca 69.	
Tervező:	
ARCHICUM ST Kft. H-4552 Napkor Kossuth u. 70. Tel: 20/48-999-81 Tel/Fax: 42/789-587 ügyvezető: AGOSTON László  aláírás	
Építésztervező: Nyitrai Norbert É15-0369 építészmérnök  aláírás	
Rajz megnevezése:	
LAKATOS KONSZIGNÁCIÓ	
Lépték:	Rajz száma:
1 : 50	K-9
2017. augusztus 02.	
archicum studio	
www.archicum.hu archicum@gmail.com	

Munka megnevezése:

NAPPALI IDŐSEK KLUB ÉPÍTÉSÉNEK KIVITELI TERVDOKUMENTÁCIÓJA

ALAPRAJZI JEL:

L1

NÉVLEGES MÉRET:

100×850×249mm

Ábra M=1:50

Gyártmány: CONTINAT

Típus: lehajtható kapaszkodó
WC papír tartóval CNTX 70A

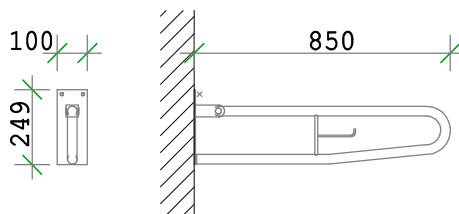
Anyag: rozsdamentes acél

Szín: krómnikkel

Kiegészítés:

Megjegyzés:

Darabszám: 1



ALAPRAJZI JEL:

L2

NÉVLEGES MÉRET:

415×415 mm

Ábra M=1:50

Gyártmány: CONTINAT

Típus: derékszögű fali kapaszkodó CNTX 21

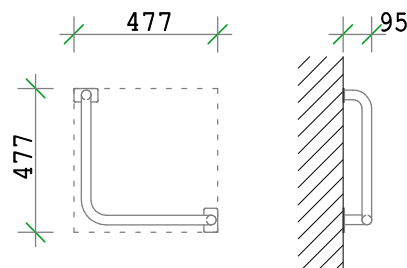
Anyag: rozsdamentes acél

Szín: krómnikkel

Kiegészítés:

Megjegyzés:

Darabszám: 1



ALAPRAJZI JEL:

L3

NÉVLEGES MÉRET:

600×490×90 mm

Ábra M=1:50

Gyártmány: CONTINAT

Típus: lehajtható tükör kapaszkodóval
biztonsági üvegből CNTX 90

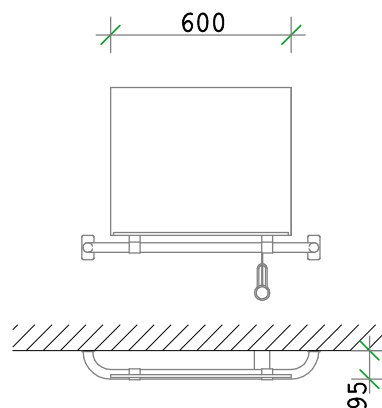
Anyag: rozsdamentes acél

Szín: krómnikkel

Kiegészítés:

Megjegyzés:

Darabszám: 1



Munka megnevezése:

NAPPALI IDŐSEK KLUB ÉPÍTÉSÉNEK KIVITELI TERVDOKUMENTÁCIÓJA

ALAPRAJZI JEL:	NÉVLEGES MÉRET:	Ábra M=1:50
L5	6900x250x150 mm	

Gyártmány:	Egyedi
Típus:	Egysoros acél csőkorlát, cső oszlopokkal
Anyag:	acél
Szín:	
Kiegészítés:	Porszórt kivitelben
Megjegyzés:	
Darabszám:	1

